



БААЗ

ТОВАРЫ НАРОДНОГО ПОТРЕБЛЕНИЯ

Мангал, шампуры

ТУ BY 200167349.055-2007

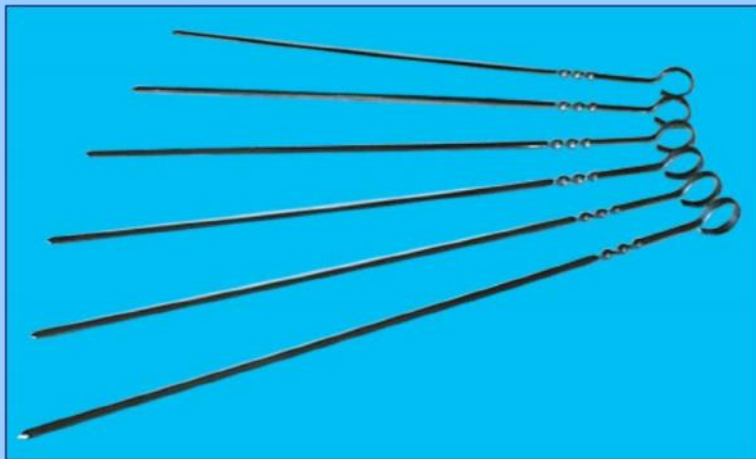


Мангал УЛИГ.014.00.00

предназначен для создания необходимых температурных режимов для приготовления шашлыков и других аналогичных кулинарных изделий на открытом воздухе при использовании дров и древесного угля.

Конструкция мангала сборно-разборная, не требует больших затрат времени сборки. Мангал снабжен ручкой для переноса. В собранном состоянии имеет форму чемодана. Марка используемой стали и ее толщина рассчитана на длительное использование мангала. Габаритные размеры: в походном положении - 435х90х274 мм, в рабочем положении - 320х450х650 мм. Масса – 10 кг, не более.

ТУ BY 200167349.052-2006



Шампур УЛИГ.013

предназначен для приготовления шашлыков из мяса и овощей в бытовых и походных условиях.

Габаритные размеры, мм, не более:

-ширина – 14;

-высота – 25;

-длина – 450.

Масса – 0,06 кг, не более.



ТУ BY 200167349.064-2008



Опрыскиватель «Оскар» УЛИГ.050.00

предназначен для химической защиты растений от вредителей и болезней и борьбы с сорной растительностью, а также для окрашивания поверхностей водомеловыми, водоизвестковыми и водоземulsionными малярными составами плотностью не более $1,3 \cdot 10^3$ кг/м³ в бытовых условиях и выполнения небольших объемов работ на промышленных и гражданских объектах.

Рабочее давление – 0,5 МПа.

Производительность – 1,4 л/мин, не менее.

Угол факела распыла - 45°.

Дальность распыления струи – 2,0 м, не менее;

Габаритные размеры, мм, не более (без рукавов и удлинителей):

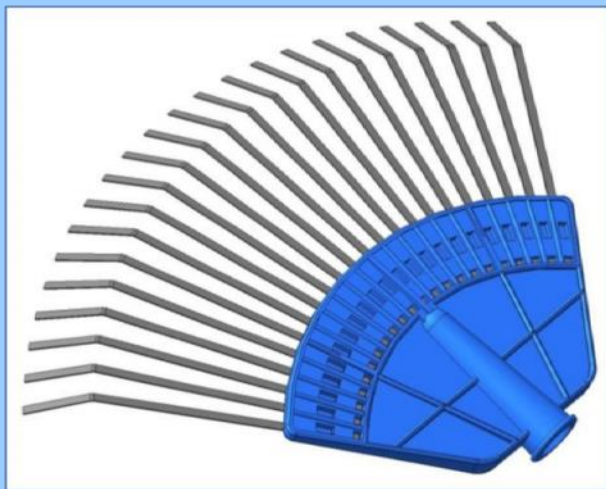
- длина - 300;

- ширина - 140;

- высота - 610.

Масса (без рукавов и удлинителей) – 5,5 кг, не более.

При работе с опрыскивателем необходимо использовать индивидуальные средства защиты органов дыхания, глаз и рук.



Грабли веерные УЛИГ.082.00

предназначены для работы на садово-огородных участках.

Рабочая ширина захвата – 446 мм.

Масса – 0,35 кг.



БААЗ

ТОВАРЫ НАРОДНОГО ПОТРЕБЛЕНИЯ

Тележки, рожки для обуви

ТУ BY 200167349.077-2008

Тележки

предназначены для перевозки грузов по грунтовым или асфальтированным дорожкам при работе на садово-огородных участках.



Рисунок 1



Рисунок 2

Обозначение	Габаритные размеры (длина x ширина x высота), мм	Грузоподъемность, кг, не более	Масса, кг, не более	Рисунок
УЛИГ.052.00	1400x750x800	75	25	1
УЛИГ.080.00	1550x750x800	90	30	2
УЛИГ.084.00	1500x800x800	90	30	2

ТУ BY 200167349.061-2007

Рожки для обуви предназначены для облегчения надевания обуви. Рожок имеет прочное защитно-декоративное лакокрасочное покрытие.

Структура условного обозначения рожка:

УЛИГ.029.00-XX Две цифры, обозначающие цвет рожка: 00(в обозначении не указываются) – цвет старой меди; 01- синий; 02 – красный; 03 – коричневый; 04 – зеленый; 05 – желтый.



Габаритные размеры, мм,
не более:

- ширина 50;

- длина 440.

Масса – 0,3 кг, не более.



ТУ ВУ 200167349.051-2006

Печь-каменка

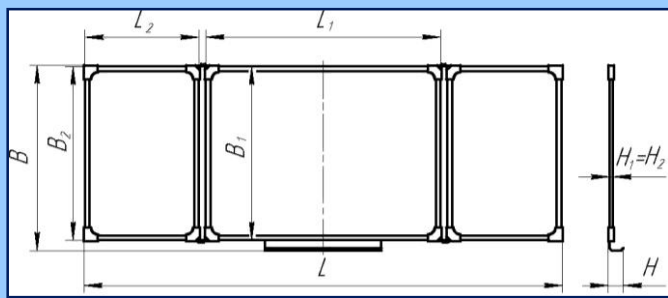
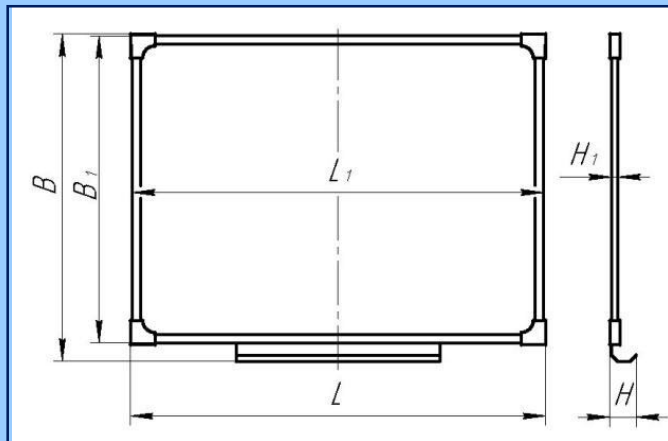
предназначена для установки в индивидуальных банях и создания необходимого температурно-влажного режима. Печь-каменка работает только на дровах, покрыта качественной жаропрочной краской.



Наименование параметра	Тип печи	
	УЛИГ.068.00 (без встроенного бака)	УЛИГ.070.00 (со встроенным баком)
Габаритные размеры, мм, не более		
- ширина	500	660
- длина	1050	1150
- высота	1600	1600
Масса, кг, не более	210	250
Масса загрузки камней, кг, не более	23	23

**БААЗ****ТОВАРЫ НАРОДНОГО ПОТРЕБЛЕНИЯ**
Доски классные**ТУ ВУ 200167349.078-2009****Доски классные односторонние и двухсторонние**

предназначены для оборудования помещений учебных заведений и применяются для выполнения записей, рисунков, чертежей мелом, фломастерами и другими письменными инструментами и магнитного крепления наглядных пособий. Доски со светлой рабочей поверхностью могут быть использованы в качестве проекционного экрана.



Наименование параметра	Значение параметра для досок			
	УЛИГ.061.01	УЛИГ.061.02	УЛИГ.061.03	УЛИГ.061.04
1 Габаритные размеры $L \times B \times H$, мм, не более	1520x1090x80	1020x830x80	4000x1090x80	3000x830x80
2 Размеры рабочей поверхности неподвижных щитов $L_1 \times B_1 \times H_1$, мм, не более	1515x1015x15	1015x755x15	1515x1015x15	1015x755x15
3 Размеры рабочих поверхностей поворотных щитов $L_2 \times B_2 \times H_2$, мм, не более	-	-	755x1015x15	505x755x15
4 Масса, кг, не более	25	15	45	25

Примечание – Размеры рабочих поверхностей щитов включают толщину окантовки



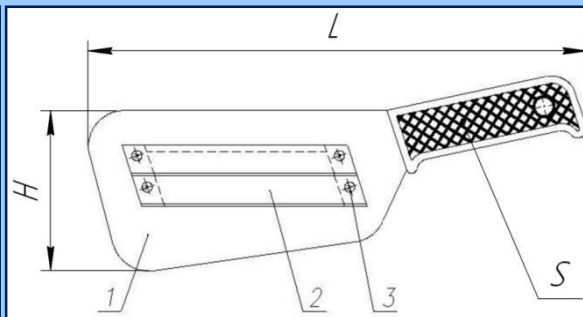
ТУ ВУ 200167349.051-2006

Шинковка ручная

предназначена для шинкования капусты, нарезки картошки, огурцов и других овощей в бытовых условиях.

Структура условного обозначения шинковки:

УЛИГ.026.00-XX Две цифры, обозначающие цвет корпуса шинковки: 01 – красный цвет; 02 – кори-ч-невый; 03 – желтый; 04 – зеленый. Базовое обозначение шинковки с корпусом синего цвета.

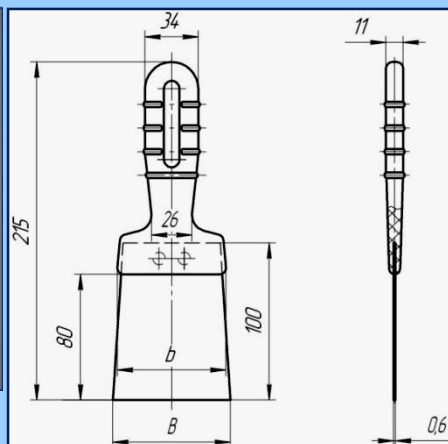


Габаритные размеры, мм, не более:

- ширина (толщина), S - 16;
 - высота, H – 95;
 - длина, L - 290.
- Масса – 0,3 кг, не более.

1 – корпус, 2 – лезвие, 3 – шуруп (винт)

ГОСТ 10778-83



Шпатель

предназначен для нанесения, разравнивания и сглаживания шпатлевочного слоя на подготавливаемых под окраску поверхностях и для удаления старой отслаивающейся краски при ремонтных работах.

Обозначение	Наименование	B, мм	b, мм	Масса, кг, не более
УЛИГ.058.45	Шпатель ШП45	45	40	0,051
УЛИГ.058.75	Шпатель ШП75	75	70	0,07
УЛИГ.058.95	Шпатель ШП95	95	90	0,084